



Super Brute Electric Jack (5,000 & 4,000 lb)

Read and follow all instructions. If you do not understand the proper use of the product, ask your dealer/installer for assistance. Never remove any warning decals from the product.

Specifications:

Models Applicable	HSB5000R & HSB4000
Maximum Lift Capacity	5,000 lb / 4,000 lb (continuous use)
Retracted Height	HSB5000R – 30-5/8"; HSB4000 – 30-5/8"
Vertical Travel	18"
Power Requirements	12 Volt DC
Outer Tube Diameter	2 1/4"
Power Cord Length	6 ft of #10 Gauge Wire
Foot Pad Diameter	5 1/2"
LED Work Lights	On 3 sides for Easy Nighttime Hookups
Shipping Weight	HSB5000R – 25.5 lb; HSB4000 – 25.5 lb

Tools and Components Required:

- A-Frame Coupler with Lower Support Plate
- Three (3) Grade 5, 1-1/2" Long, 3/8"-16 UNC Bolts
- Three (3) 3/8" Flat Washers
- Three (3) 3/8" Star Washers (included)
- 9/16" Wrench
- Torque Wrench
- Wire Cutters
- Wire Strippers
- Crimpers OR Soldering Iron

Warning: Keep hands, feet and body clear of the jack and trailer to avoid the risk of injury or death!

Installation

Warning: Before installation, compare the lift capacity of the Husky® Super Brute with your trailer to ensure safe operation of the jack.

1. Park the trailer on a level surface and block the wheels.
2. Support the trailer tongue by the frame with jack stands.
3. If replacing an old jack, remove the old jack from the coupler, saving the washers and bolts.
4. Insert the Husky® Super Brute into the jack hole and align the bolt holes so the motor housing is facing forward as shown in Figure 1.
5. Secure the jack with three (3) grade 5, 3/8"-16 UNC bolts and washers. Place the star washers between the flat washers and the mounting plate as shown in Figure 1. The star washers are intended to penetrate through the paint on the mounting plate to ensure direct metal to metal contact. Bolts should be tightened to 15-20 ft•lb.

Tip: The salvaged bolts from the old jack are acceptable for reuse if they are grade 5 and in good condition.

6. If a lower support plate is not already present, install one in the bottom of the trailer frame. Do not operate the jack without a lower support plate.
7. Install the manual reset circuit breaker by either crimping or soldering one of the wires to the jack lead (Black). Connect the other wire to the positive terminal of the battery. The breaker should be located as close to the battery as possible and stored inside the battery box. Since the jack is internally grounded, a ground wire is not necessary.

Warning: When using an extension wire, DO NOT use a wire smaller than #10 gauge.

Operation

1. Park your trailer on a level surface and block all dolly and trailer wheels.

Tip: For nighttime hookups, flip the light switch ON to illuminate your work area.
2. Before operating the jack, attach the foot with the 3/8" safety lock pin provided.

Warning: Do not stack blocks under the jack's foot to increase the height. Stacked blocks may become unstable and fall.
3. Extend the jack by pushing the operating switch UP. (With the HSB5000R, you can press the UP button on the remote control – see page 2 for remote control instructions.)

Warning: Under heavy use, the internal circuit breaker may open, causing the motor to switch off. In this case, release the operating switch, and wait 15 seconds for the breaker to reset before resuming operation.

4. Retract the jack by pushing the operating switch DOWN. (With the HSB5000R, you can press the DOWN button on the remote control – see page 2 for remote control instructions.)

Note: The jack will stop automatically at the end of the extension or retraction stroke. If you attempt to extend or retract the jack and it does not respond, it may be at the end of the stroke. If the jack fails to respond, try operating it in the opposite direction. If it will not operate in either direction then see the troubleshooting guide.

5. Before driving, remove the foot or position it in the highest position and completely retract the jack.

Manual Operation (for Back-Up & Emergency Use)

1. Disconnect the jack from the power source. (Failure to disconnect the power could result in serious injury.)
2. Remove the rubber access covers on the top of the jack and on the side of the motor cover.
3. Insert the manual crank handle into the access hole on the top of the jack, engaging the drive screw.
4. While holding the crank firmly in place, install the brake release handle on the brake lever and pull forward, releasing the brake.

Warning: Always install the crank handle and hold it firmly in place before releasing the brake on a loaded jack. Due to the Husky® Brute's low-friction ball screw, if the crank is not held firmly in place, the jack may run away and the crank may spin dangerously when the brake is released.

5. Rotate the manual crank handle counter-clockwise to extend the jack, and clockwise to retract it.
6. When the jack is at the desired height, first re-engage the brake then remove the crank and brake release handle. Replace the rubber covers.

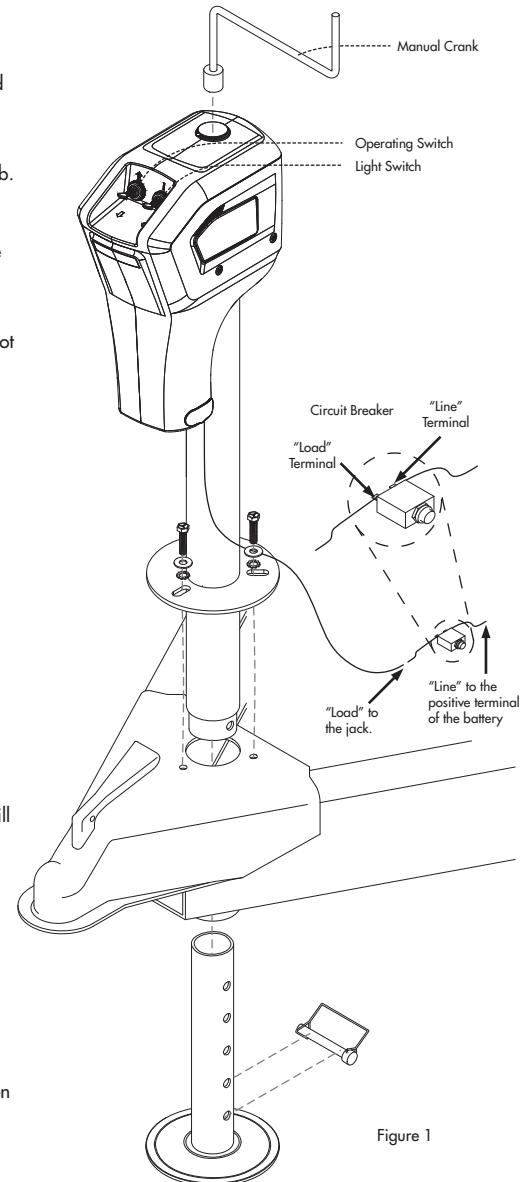


Figure 1

Remote Control (only included with the HSB5000R) / Commande à Distance (seulement inclus avec le HSB5000R)

Before using remote control, you must press the **ON** button.

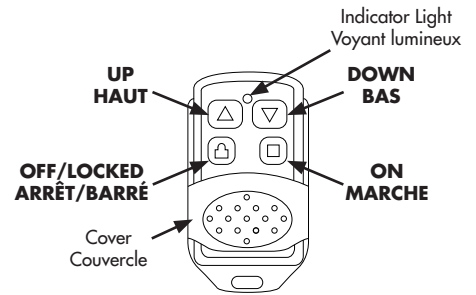
Press the **UP** button to extend the jack (raise the trailer).

Press the **DOWN** button to retract the jack (lower the trailer).

Warning: Always press the **OFF** button and slide the cover up when not in use to lock the jack in place and prevent accidental operation.

Disconnect the jack from the battery if the unit is not in use for more than a few days to avoid discharging the battery.

If your battery becomes weak, the jack will extend more slowly, and the low voltage protection feature will eventually cause it to stop operating. It will be necessary to recharge the battery; then operate the jack in the opposite direction, at least momentarily, before you can continue to extend the jack.



Avant d'utiliser la télécommande, appuyez sur le bouton « **ON** ».

Appuyez sur le bouton « **UP** » pour l'extension du vérin (remonter la remorque).

Appuyez sur le bouton « **DOWN** » pour la rétraction du vérin (abaisser la remorque).

Avertissement : Appuyez toujours sur le bouton « **OFF** » et glissez le couvercle vers le haut lorsque vous n'utilisez pas la télécommande afin de verrouiller le vérin en place et prévenir un fonctionnement accidentel.

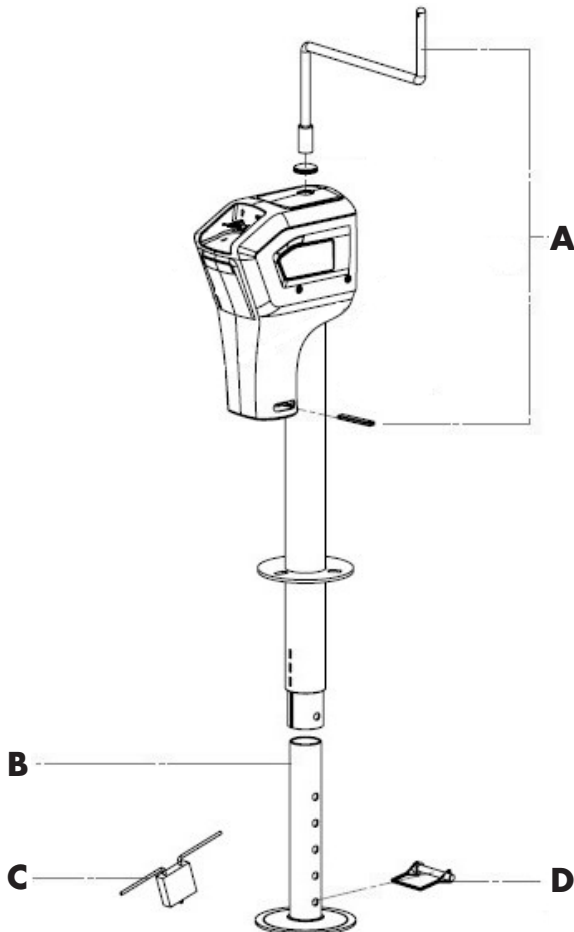
Débrancher le vérin de la batterie lorsque l'unité n'est pas utilisée pendant plusieurs jours pour éviter que celle-ci se décharge.

Si votre batterie s'affaiblit, la course du vérin ralentira, et la fonction de protection contre la basse tension occasionnera éventuellement son arrêt de fonctionnement. Il sera nécessaire de recharger la batterie; ensuite, de faire fonctionner le vérin en direction opposée, du moins pour un moment, avant de poursuivre sa course d'extension.

Replacement Parts / Pièces de rechange

Note: This jack has no internal parts that you can replace or repair yourself. If you are experiencing issues with the jack, refer to www.huskytow.com for warranty and technical support information. For external parts that you can replace, refer to the table and image below.

Remarque : Cette prise n'a aucun composants internes que vous pouvez remplacer ou de réparer vous-même. Si vous rencontrez des problèmes avec la prise, voir www.huskytow.com pour les informations de support technique et la garantie. Pour les parties externes que vous pouvez remplacer, voir le tableau et l'image ci-dessous.



Ref/ Réf	Description	Description	Part #/N° pièce
A	Emergency crank handle and Brake release lever	Poignée manivelle d'urgence et levier de relâchement de frein	87639
B	Adjustable Leg with Foot Pad	Pied ajustable avec coussinet	87461
C	30A Manual Reset Breaker	Disjoncteur de réenclenchement manuel de 30 A	87526
D	3/8" Lynch pin	Goupille d'arrêt de 3/8 po	47175

Vérin électrique Super Brute (5000 et 4000 lb)

**Veillez lire et suivre toutes les instructions. Si vous ne savez pas comment utiliser ce produit de façon appropriée, veuillez demander l'aide de votre concessionnaire ou de l'installateur.
Ne jamais retirer les étiquettes d'avertissement apposées sur le produit.**

Caractéristiques techniques:

Modèles visés	HSB5000R & HSB4000
Capacité de levage maximale	5.000 lb / 4.000 lb (usage continu)
Hauteur en position rétractée	HSB5000R – 30-5/8 po; HSB4000 – 30-5/8 po
Déplacement vertical	18 po
Alimentation requise	12 volts c.c.
Diamètre du tube extérieur	2 ¼ po
Longueur du cordon d'alimentation	6 pi, calibre 10
Diamètre du talon	5 ½ po
Ampoules DEL fonctionnelles	sur trois côtés pour une installation rapide le soir
Poids d'embarquement	HSB5000R – 11.6 kg; HSB4000 – 11.6 kg

⚠ Avertissement : Tenir les mains, les pieds et le corps éloignés du vérin et de la remorque pour prévenir les risques de blessures ou de décès!

Installation

⚠ Avertissement : Avant l'installation, comparer la capacité de levage du vérin Super Brute de Husky® avec la remorque pour assurer un fonctionnement sécuritaire.

1. Stationnez la remorque sur une surface plane et de niveau avant de bloquer les roues.
 2. Installez les béquilles du vérin près du châssis, sous la fourche d'attelage.
 3. Si vous remplacez un vieux vérin, veuillez d'abord retirer ce dernier du coupleur. Vous pouvez conserver les rondelles et les boulons.
 4. Insérer le vérin Super Brute de Husky® dans la prise de vérin et aligner les trous des boulons afin que le boîtier du moteur soit tourné vers l'avant, comme le montre la figure 1.
 5. Fixez solidement le vérin en installant trois (3) boulons et rondelles 3/8" de calibre 5 avec filetage 16 UNC. Placez les rondelles éventails entre la rondelle plate et la plaque de fixation, comme le montre la figure 1. Elles ont été conçues pour pénétrer dans la peinture de la plaque de fixation et ainsi assurer un contact direct métal à métal. Les boulons devraient être serrés à un couple variant entre 15 et 20 pied-livre.
- 💡 Conseil :** Vous pouvez réutiliser les boulons du vieux vérin s'ils sont de calibre 5 et en bon état.
6. Si la remorque ne comporte pas de plaque de fixation inférieure, veuillez en installer une, au bas du châssis. Ne pas utiliser le vérin sans plaque de fixation inférieure.
 7. Installez le disjoncteur à réenclenchement manuel en sertissant ou en soudant un des fils à la borne de raccordement (noire) du vérin. Raccordez l'autre fil à la borne positive de la batterie. Le disjoncteur devrait être aussi près que possible de la batterie et rangé à l'intérieur de la boîte de batterie. Puisque le vérin est mis à la terre de manière interne, un fil de mise à la terre n'est pas requis.
- ⚠ Avertissement :** Si vous utilisez un câble prolongateur, assurez-vous d'UTILISER un fil de calibre SUPÉRIEUR à 10.

Fonctionnement

1. Stationnez votre remorque sur une surface plane et de niveau et bloquez toutes les roues et béquilles de la remorque.
- 💡 Conseil :** Pour un attelage effectué en soirée, allumez la lumière pour éclairer la zone de travail.
2. Avant d'utiliser le vérin, bloquez le pied en y insérant la clavette de sécurité de 3/8 po fournie.
- ⚠ Avertissement :** Ne pas mettre de blocs sous le pied du vérin pour en augmenter la hauteur; ils pourraient devenir instables et faire tomber la remorque.
3. Étendez le vérin en poussant l'interrupteur de commande de fonctionnement vers le UP. (Avec le HSB5000R, vous pouvez appuyer sur le bouton « UP » de la télécommande – voir les instructions de la télécommande à la page 2).
- 📖 Remarque :** Si la demande en électricité est trop élevée, le disjoncteur pourrait se déclencher, ce qui arrêtera automatiquement le moteur. Si cela se produit, relâchez l'interrupteur de commande de fonctionnement et attendez 15 secondes pour que le disjoncteur se réinitialise puis recommencez.
 4. Retirez le vérin en poussant l'interrupteur de commande vers le DOWN. (Avec le HSB5000R, vous pouvez appuyer sur le bouton « DOWN » de la télécommande – voir les instructions de la télécommande à la page 2).

📖 Remarque : Le vérin arrêtera automatiquement à la fin de sa course d'extension ou de rétraction. Si vous tentez d'étirer ou de rétracter le vérin sans succès, il est possible que ce dernier soit à la fin de sa course. Si le vérin ne répond pas, tentez de le faire fonctionner en sens inverse. S'il refuse de fonctionner dans les deux directions, consultez le guide de dépannage.
 5. Avant de partir, retirez le pied ou mettez-le dans la position la plus élevée tout en vous assurant que le vérin est entièrement rétracté.

Fonctionnement manuel (secours et en cas d'urgence)

1. Débranchez le vérin de la source d'alimentation. (À défaut de débrancher le cordon d'alimentation, de graves blessures pourraient survenir.)
 2. Retirez les couvercles d'accès en caoutchouc sur le dessus du vérin et le côté du moteur.
 3. Insérez la manivelle manuelle dans le trou d'accès, dans la partie supérieure du vérin, de manière à engager le clou-vis.
 4. Tout en tenant la manivelle fermement en place, installez la poignée de desserrage des freins sur la manette de frein et tirez vers l'avant pour desserrer le frein.
- ⚠ Avertissement :** Lorsqu'il y a un poids sur le vérin, s'assurer de toujours installer la manivelle et de la tenir fermement en place avant de relâcher le frein. Puisque la vis à billes du vérin Super Brute d'Husky® n'offre qu'une faible friction, le vérin pourrait s'éloigner ou la manivelle pourrait tourner de manière dangereuse si la manivelle n'est pas maintenue fermement en place au moment de relâcher le frein.
5. Tournez la manivelle dans le sens contraire des aiguilles d'une montre pour allonger le vérin ou dans le sens des aiguilles d'une montre pour qu'il se rétracte.
 6. Lorsque le vérin a atteint la hauteur voulue, commencez par resserrer le frein avant de retirer la manivelle et la manette de frein. Remettez ensuite les couvercles de caoutchouc en place.

Outils et composants requis :

- Coupleur en A avec plaque de soutien inférieure
- Trois (3) boulons de calibre 5, de 1 à 1,5 po de longueur, 3/8 po à filetage 16 UNC
- Trois (3) rondelles plates de 3/8 po
- Trois (3) rondelles éventails de 3/8 po (incluses)
- Clé 9/16 po
- Clé dynamométrique
- Coupe-fils
- Pincés à dénuder
- Pincés à sertir OU fer à souder

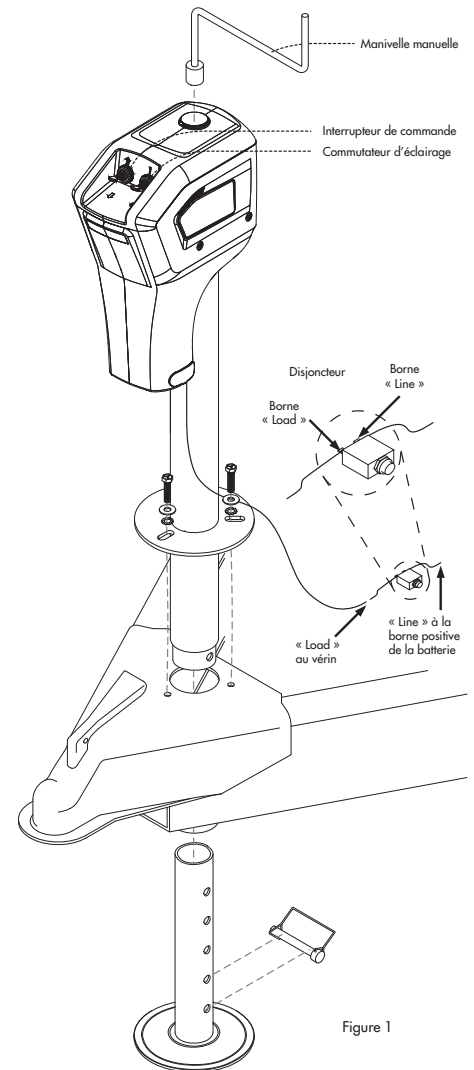


Figure 1

Maintenance

Due to the design of the Husky® Super Brute's low-friction ball screw, the inner assembly of the jack does not require regular lubrication. But to keep your jack in good, functional condition, fully extend the jack and clean the inner jack tube once per year. After cleaning, coat the tube with a light grease or silicone spray lubricant.

Trouble Shooting

Problem: Motor isn't operating.

Cause	Solution
Open Internal Circuit Breaker	Wait 15 seconds for breaker to close.
Open Manual Reset Circuit Breaker	Reset the breaker by pressing the button on the breaker.
Poor Ground	Check the connection between the negative terminal on the battery and the vehicle, since the jack is grounded to the vehicle chassis through the star washers on the coupler.
No or Low Voltage	Check battery & electrical connections. Power supplied must be at least 10 Volt DC. If the battery is low, plug the trailer cable into the tow vehicle, and start the tow vehicle to provide power to the jack.

Problem: Crank handle won't turn during manual operation.

Cause	Solution
Engaged Brake	Disengage the brake by installing the brake release handle on the brake lever and pulling forward. ⚠ Warning: Always install the crank handle and hold it firmly in place before releasing the brake on a loaded jack. Due to the Husky® Super Brute's low-friction ball screw, if the crank is not held firmly in place, the jack may run away and the crank may spin dangerously when the brake is released.

Entretien

En raison de la façon dont la vis à billes à faible friction du vérin Super Brute de Husky® a été conçue, la partie intérieure du vérin n'a pas besoin d'une lubrification régulière. Toutefois, pour assurer le fonctionnement approprié du vérin, étirer le vérin au maximum et nettoyer la partie intérieure une fois par année. Après le nettoyage, appliquer une légère couche de graisse sur le tube ou le lubrifier avec du lubrifiant silicone en vaporisateur.

Dépannage

Problème : Le moteur ne fonctionne pas.

Cause	Solution
Disjoncteur l'intérior déclenché	Attendez 15 secondes, le temps que le disjoncteur se réenclenche.
Disjoncteur à réenclenchement manuel déclenché	Le réenclencher en appuyant sur le bouton du disjoncteur.
Mauvaise mise à la terre	Vérifiez la connexion entre la borne négative de la batterie et le véhicule, étant donné que la prise est reliée à la terre au châssis du véhicule à travers les rondelles éventails sur le coupleur.
Peu de tension ou basse tension	Vérifiez la batterie et les connexions électriques. La tension fournie doit atteindre au moins 10 volts c.c. Si le niveau de la batterie est bas, branchez le câble de la remorque dans le véhicule tracteur et démarrez le véhicule tracteur pour qu'il envoie de l'énergie au vérin.

Problème : La manivelle ne tourne pas en mode manuel.

Cause	Solution
Frein enclenché	Desserrez le frein en installant la poignée de desserrage des freins sur la manette de frein et en tirant vers l'avant. ⚠ Avertissement : Lorsqu'il y a un poids sur le vérin, s'assurer de toujours installer la manivelle et de la tenir fermement en place avant de relâcher le frein. Puisque la vis à billes du vérin Super Brute d'Husky® n'offre qu'une faible friction, le vérin pourrait s'éloigner ou la manivelle pourrait tourner de manière dangereuse si la manivelle n'est pas maintenue fermement en place au moment de relâcher le frein.

Husky® Super Brute 2 Year Warranty

To obtain warranty services

Contact any authorized dealer or contact our national customer service center at:

Phone: 1-877-544-4449

Fax: 1-855-242-8922

Email: techinfohuskytow@coastdist.com

Pre-approved parts will be covered by Husky® Towing Products for any failure that is proven to be a failure in material or workmanship under normal use during the applicable warranty time period. This coverage is limited to parts only. It is the responsibility of the end user to return the product to the nearest authorized repair center as directed by the warranty administration center. In the event that the jack is deemed to be not repairable or the necessary repair would be economically unfeasible, the warranty department will authorize its return and will prepay the returned shipping to the dealer, repair center, or consumer. LKQ Specialty Products Group reserves the right to repair or replace any part or unit at its option. LKQ Specialty Products Group may request defective parts be returned. Anything replaced under warranty becomes the property of LKQ Specialty Products Group.

Garantie de deux ans Husky® Brute

Pour obtenir des services sous garantie

Communiquez avec un commerçant autorisé ou notre centre de service à la clientèle national au :

Téléphone : 1-877-544-4449

Télécopieur : 1-855-242-8922

Courriel : techinfohuskytow@coastdist.com

Les pièces pré-approuvées seront couvertes par Husky® Towing Products pour toute défaillance qui est indiscutablement une défaillance du matériel ou de la main-d'œuvre en condition d'utilisation normale durant la période de garantie applicable. Cette couverture est limitée aux pièces uniquement. L'utilisateur final est responsable du retour du produit au centre de réparation autorisé le plus proche, conformément aux indications fournies par le centre d'administration de la garantie. Si le vérin est réputé être irréparable ou si la réparation requise n'était pas économiquement viable, le centre de garantie autoriserait son retour et le retournerait à port payé au commerçant, centre de réparation ou consommateur. LKQ Specialty Products Group se réserve le droit de réparer ou remplacer toute pièce ou l'unité entière à sa seule discrétion. LKQ Specialty Products Group peut exiger que les pièces défectueuses lui soient retournées. Toutes les pièces remplacées en vertu de cette garantie deviennent la propriété de LKQ Specialty Products Group.